

## GP6000E

### GP SERIES Commercial/Residential Portable Generators

### Features

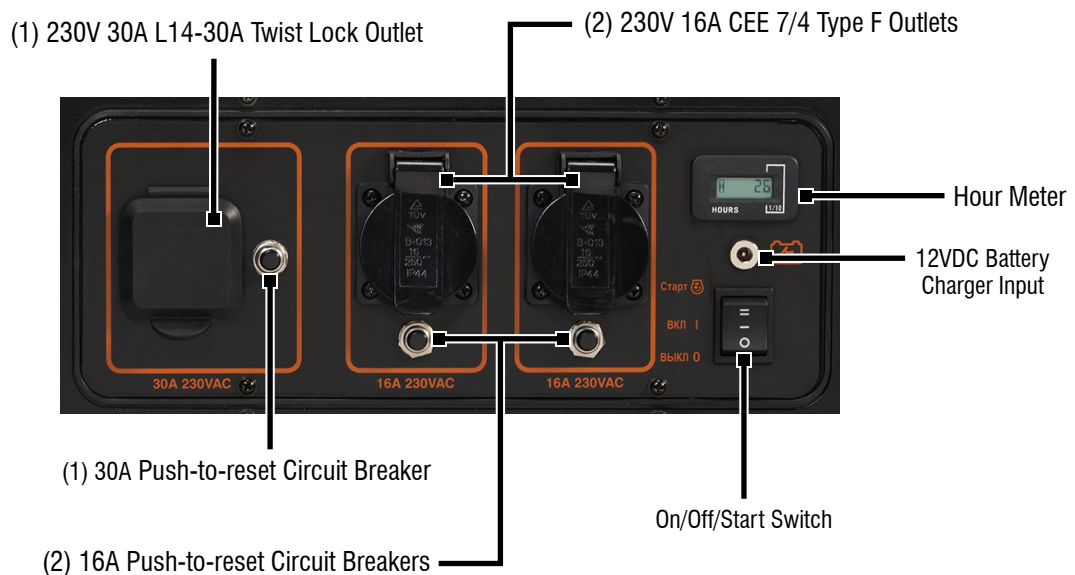
- **The Generac OHV engine** incorporates splash lubrication and provides long life.
- **One-touch automatic electric start** with external plug-in battery charger to keep battery charged and ready to go.
- **Large-capacity steel fuel tank** with incorporated fuel gauge provides durability and extended run times.
- **Low-oil level shutdown** automatically safeguards engine from damage.
- **Circuit breaker protected outlets**
- **High leverage fold-down handle** allows easy mobility and storage.
- **Never-flat wheels** for reliable portability.
- **Hardened 1 1/4" steel tube cradle** for added strength and durability.
- **Hour Meter** tracks usage for proper service intervals.

Model 6219-0 UPC: 696471062199 (GOST-R)



**AC Rated Output Running Watts 6000**  
**AC Maximum Output Starting Watts 9000**

### Control Panel



# GP6000E

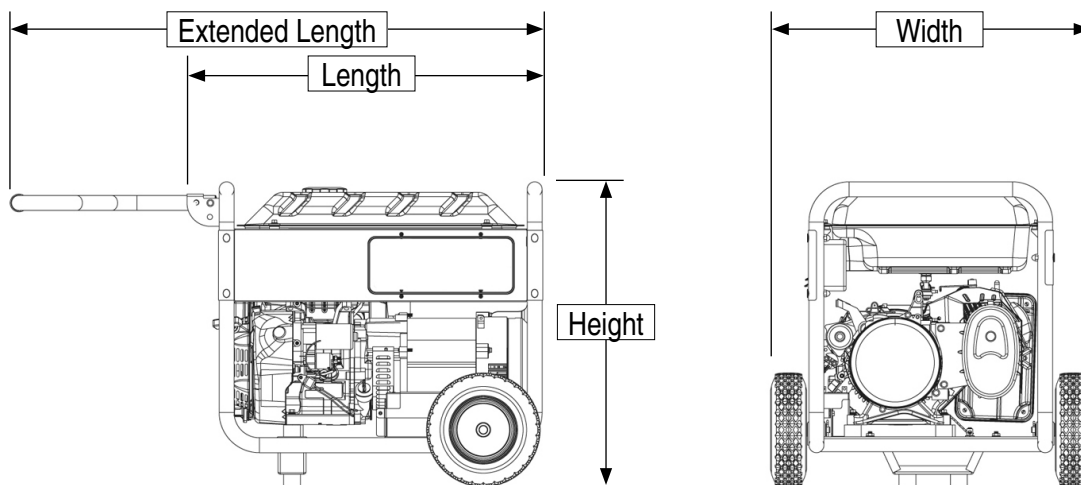
## Specifications

Product Series	GP6000E
Model	6219-0
Configuration/Emissions	GOST-R
AC Rated Output Running Watts:	6000
AC Maximum Output Motor Starting Watts:	9000
AC Voltage	230 VAC
AC Frequency	50 Hz
Rated VAC Amperage	26.1
Engine Displacement	420cc
Engine Type	OHV
Engine RPM	3000
Recommended Oil	10W-30 / SAE30
Lubrication Method	Splash
Choke Location	On Engine
Fuel Shut Off	On Fuel Tank
Starting Method	Electric/Recoil Pull Start
Battery	Yes
Battery Type	12VDC
Battery Wall Charger Adapter	Included
Low Oil Shutdown Method	Low Level

Start Switch Type	On/Off/Start Switch
Switch Location	On Control Panel
Fuel Gauge	Built-In Tank
Fuel Tank Capacity Ltrs (Gal)	30 (8)
Run Time at 50% (Hours)	10.5
Cord Set	1m Long 30A Twistlock to 32A 230V Euro Connector
Handle Style	Fold-down locking
Wheel type mm (in)	241 (9.5) Solid
Maintenance Kit	Sold separately
Warranty - Residential	2 Year Ltd
Warranty - Commercial	1 Year Ltd

## Dimensions and Weights

Length mm (in)	692 (27.25)
Width mm (in)	687 (27)
Height mm (in)	638 (25)
Extended Length mm (in)	1135 (44.75)
Carton Length mm (in)	802 (31.5)
Carton Width mm (in)	559 (22)
Carton Height mm (in)	614 (24)
Unit Weight kg (lbs)	89 (195.5)
Shipping Weight kg (lbs)	97 (214)



**GENERAC**<sup>®</sup>

Generac Power Systems, Inc. • P.O. Box 8, Waukesha, WI 53187 • generac.com

©2012 Generac Power Systems, Inc. All rights reserved. All specifications are subject to change without notice. Bulletin 0196330SBY-C / Printed in U.S.A. 09/24/12

## GP6000E

**СЕРИЯ GP**  
Промышленные/бытовые  
переносные генераторы

1 из 2

### Характеристики

- **Верхнеклапанный двигатель Generac** оснащен разбрызгивающей системой смазки и обеспечивает продолжительный срок службы.
- **Автоматический электрический запуск одним касанием** с помощью внешнего зарядного устройства для сменной батареи, которое обеспечивает ее постоянный заряд и готовность к работе.
- **Стальной топливный бак большой емкости** со встроенным топливным расходомером обеспечивает долговечность и длительное время работы.
- **Останов по пониженному уровню масла** автоматически предохраняет двигатель от повреждения.
- **Выходы защищены автоматическим выключателем.**
- **Складываемая ручка для высоких нагрузок** обеспечивает простоту передвижения и хранения.
- **Колеса с неспускаемыми шинами** для надежности перемещения.
- **Рама из закаленной стальной трубы 1 1/4"** для дополнительной прочности и долговечности.
- **Часомер** отслеживает расход для надлежащего соблюдения интервалов между циклами технического обслуживания.

Модель 6219-0, универсальный код товара: 696471062199 (GOST-R)

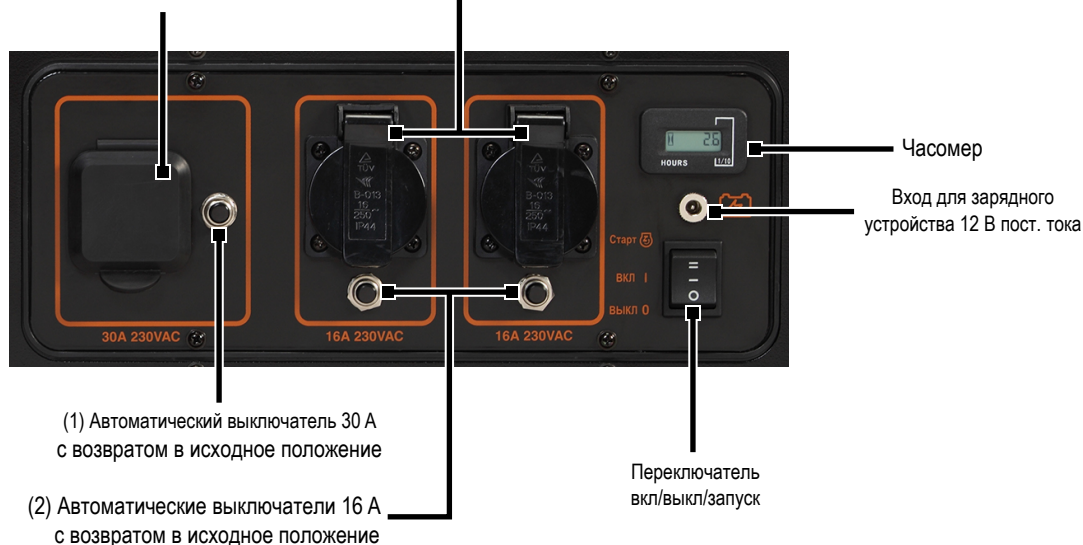


**Номинальная выходная рабочая мощность 6000 Вт (перем. ток)**  
**Максимальная выходная мощность запуска 9000 Вт (перем. ток)**

### Панель управления

(1) Выход с поворотным замком 230 В, 30 А, L14-30A

(2) Выходы 230 В, 16 А, CEE 7/4, тип F



# GP6000E

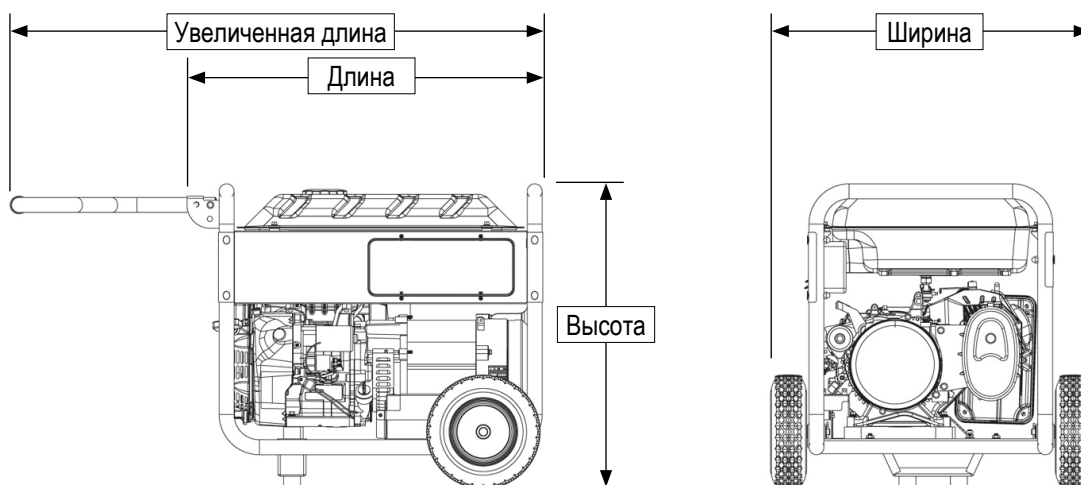
## Спецификации

Серия изделия	GP6000E
Модель	6219-0
Конфигурация/выбросы	ГОСТ-Р
Номинальная выходная рабочая мощность в Вт (перем. ток)	6000
Максимальная выходная мощность запуска двигателя в Вт (перем. ток)	9000
Напряжение (перем. ток)	230 В перем. тока
Частота (перем. ток)	50 Гц
Номинальная амперная нагрузка (В перем. тока)	26,1
Рабочий объем двигателя	420 куб. см
Тип двигателя	Верхнеклапанный
Скорость двигателя (об./мин)	3000
Рекомендуемое масло	10W-30/SAE30
Способ смазки	Разбрызгивание
Расположение дроссельной заслонки	На двигателе
Выключение подачи топлива	На топливном баке
Способ запуска	Электрический/ручной запуск с обратным ходом
<b>РАЗЪЕМ ДЛЯ</b>	<b>Да</b>
Тип батареи	12 В пост. тока
Настенный адаптер для зарядного устройства батареи	Входит в комплект
Способ останова при пониженном уровне масла	По пониженному уровню

Тип пускового переключателя	Переключатель вкл/выкл/запуск
Расположение переключателя	На панели управления
Топливный расходомер	Встроен в бак
Емкость топливного бака, л (гал)	30 (8)
Продолжительность работы при 50 % (часы)	10,5
Комплект проводов	Длина 1 м, 30 А, поворотный замок для евроразъема 32 А, 230 В
Тип ручки	Складываемая с блокировкой
Тип колеса, мм (дюймы)	241 (9,5), цельнолитое
Комплект для технического обслуживания	Приобретается отдельно
Гарантия (бытовой генератор)	2 года, ограниченная
Гарантия (промышленный генератор)	1 год, ограниченная

## Габариты и масса

Длина, мм (дюймы)	692 (27,25)
Ширина, мм (дюймы)	687 (27)
Высота, мм (дюймы)	638 (25)
Увеличенная длина, мм (дюймы)	1135 (44,75)
Длина коробки, мм (дюймы)	802 (31,5)
Ширина коробки, мм (дюймы)	559 (22)
Высота коробки, мм (дюймы)	614 (24)
Масса изделия, кг (фунты)	89 (195,5)
Масса в упаковке, кг (фунты)	97 (214)



**GENERAC®**

Generac Power Systems, Inc. • P.O. Box 8, Waukesha, WI 53187 • generac.com

© Generac Power Systems, Inc., 2012. Все права защищены. Все спецификации могут меняться без предварительного уведомления. Биюллетень 0196330SBY-C/напечатано в США 24.09.2012